



UDC 631.431.73631

DOI: 10.48077/scihor.23(9).2020.7-11

## GRAPHO-ANALYTICAL STUDIES OF DEFORMATION IN DEFORMED THIN-WALLED CONTOURS

Bogdan Sheludchenko<sup>1</sup>, Yaroslav Yarosh<sup>1</sup>, Andrii Zabrodskiy<sup>2</sup>, Andriy Kondratiuk<sup>1</sup>, Victor Biletskiy<sup>1</sup>, Oleh Pluzhnikov<sup>1</sup>

<sup>1</sup>Polissia National University  
10008, 7 Staryi Blvd., Zhytomyr, Ukraine

<sup>2</sup>Institute of Agricultural Engineering and Safety  
Vytautas Magnus University Agriculture Academy  
LT-53362, 15a Student Str., Akademija, Kaunas distr., Lithuania

### Article's History:

Received: 03.08.2020

Revised: 10.09.2020

Accepted: 18.09.2020

### \*Corresponding author:

Polissia National University,  
10008, 7 Staryi Blvd., Zhytomyr, Ukraine  
E-mail: sheludchenkobogdan@ukr.net

### Suggested Citation:

Sheludchenko, B., Yarosh, Ya., Zabrodskiy, A., Kondratiuk, A., Biletskiy, V., & Pluzhnikov, O. (2020). Grapho-analytical studies of deformation in deformed thin-walled contours. *Scientific Horizons*, Vol. 23, No. 9, pp. 7–11.

**Abstract.** Increasing the levels of operational reliability of technical means of modern production involves, in particular, the optimization of the deformation parameters of individual components of these tools. The main deformation-operational feature of such structures as elastic shells of the pneumatic periphery of mobile vehicles, and individual links of long-link cargo chains is a stochastic change of their shape in contact with the deformed environment. The basis for the optimization of the operational reliability of deformed thin-walled circuits of such structures under power load is to determine the ratios of their geometric parameters, in which the process of deformation under load does not transform their initial shape from “folded” (out-of-bounds) state to “foldless” state toroidal surfaces, which should be described using the Cassini family of ovals. Based on the established regularities of changing the configuration of the meridian of soft elastic shell and flat closed structures, which are deformed by external loads, three main conditions of using model typical contours of Cassini ovals as graph-analytical models of elastic shells of pneumatic mobile periphery chains. These conditions of graph-analytical modelling include: closedness and continuity of the curvature of the toroidal surface; generalization of the initial shape of the surfaces of toroidal contours; reduction of variable geometric shapes of contours to a single generalized equation. The results of the given grapho-analytical researches allow to define design structural and geometrical parameters of tires of engines of mobile means and separate links of cargo chains with the increased operational indicators of reliability of their work

**Keywords:** Cassini oval, elastic shell, propulsion, load chain link, toroidal surface, shape change, deformed medium, structural and geometrical parameters

# ГРАФО-АНАЛІТИЧНІ ДОСЛІДЖЕННЯ ФОРМОЗМІНИ ДЕФОРМОВАНИХ ТОНКОСТІННИХ КОНТУРІВ

Богдан Анатолійович Шелудченко<sup>1</sup>, Ярослав Дмитрович Ярош<sup>1</sup>, Андрій Петрович Заброцький<sup>2</sup>, Андрій Михайлович Кондратюк<sup>1</sup>, Віктор Романович Білецький<sup>1</sup>, Олег Борисович Плужніков<sup>1</sup>

<sup>1</sup>Поліський національний університет  
10008, б-р Старий, 7, м. Житомир, Україна

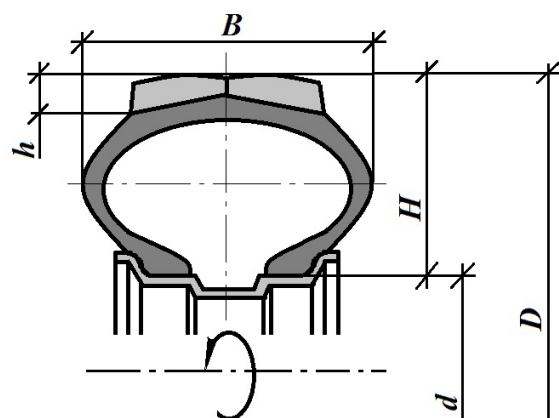
<sup>2</sup>Інститут сільськогосподарської техніки та техніки безпеки  
Академія сільського господарства університету імені Вітовта Великого  
ЛТ-53362, вул. Студентська, 15а, Академія, Каунаський р-н, Литва

**Анотація.** Підвищення рівнів експлуатаційної надійності технічних засобів сучасного виробництва передбачає, зокрема, оптимізацію деформаційних параметрів окремих вузлів цих засобів. Основною деформаційно-експлуатаційною особливістю таких конструкцій, як еластичні оболонки пневматичної периферії рушіїв мобільної техніки, так і окремих ланок довголанкових вантажних ланцюгів є стохастична зміна їх форми при контакті з деформованим ними середовищем. Підставою для оптимізації показників експлуатаційної надійності роботи деформованих тонкостінних контурів таких конструкцій в умовах силового навантаження є визначення співвідношень їх геометричних параметрів, за яких в процесі деформування під дією навантаження не відбувається трансформації їх початкової форми від «складчастого» (поза межнього) стану до «безскладчастого» стану тороїдальних поверхонь, які доцільно описувати за допомогою сімейства овалів Кассіні. На підставі встановлених закономірностей зміни конфігурації меридіана м'яких еластичних оболонкових і плоских замкнених конструкцій, які деформовані зовнішніми навантаженнями, виокремлено три основні умови використання модельних типових контурів овалів Кассіні, як графо-аналітичних моделей еластичних оболонок пневматичної периферії рушіїв мобільної техніки та окремих ланок довголанкових вантажних ланцюгів. Цими умовами графо-аналітичного моделювання є: замкненість та безперервність кривизни тороїдальної поверхні; узагальненість початкової форми поверхонь тороїдальних контурів; приведення змінюваних геометричних форм контурів до єдиного узагальненого рівняння. Результати наведених графо-аналітичних досліджень дозволяють визначити проектні конструкційно-геометричні параметри шин рушіїв мобільних засобів та окремих ланок вантажних ланцюгів з підвищеними експлуатаційними показниками надійності їх роботи

**Ключові слова:** овал Кассіні, еластична оболонка, рушій, ланка вантажного ланцюга, тороїдальна поверхня, формозміна, деформоване середовище, конструкційно-геометричні параметри

## ВСТУП

Встановлено [1–3], що основною деформаційною особливістю еластичних оболонок пневматичної периферії рушіїв мобільної техніки (рис. 1) є стохастична зміна їх форми при контакті з деформованим середовищем. Тут деформатором є рушій мобільного технічного засобу, а деформованим середовищем – поверхневий шар ґрунту. За умови абсолютної еластичності матеріалу рушія, найраціональнішою формою його оболонки є рівнонапружений овалод рівного тиску, співвідношення розмірів якого відповідає умові «безскладчастості» [1; 4]. Умова «безскладчастості» і є основною обмежувальною умовою геометричного моделювання еластичних



**Рисунок 1.** Конструкційні характеристики шини рушія мобільного засобу:  $B$  – ширина профілю шини рушія;  $H$  – висота профілю шини рушія;  $D$  – зовнішній діаметр шини рушія;  $d$  – діаметр обода рушія;  $h$  – висота ґрунтозачепів шини рушія

оболонки [1; 3]. Зазначеній умові моделювання відповідає сімейство овалів Кассіні [5]. Особливістю цих плоских кривих є те, що овали Кассіні (рис. 2) окреслюють меридіани поверхні рівного напруження потенціального поля сил тиску стисненого середовища (рис. 3), яке розташоване в деформованій еластичній оболонці.

Поняття «оболонка» об'єднує також уявлення про «тонку стінку – тонкостінність». У таких випадках відстані між зовнішньою та внутрішньою поверхнями є порівняно невеликими з іншими розмірами конструкції [3]. До такого типу конструкційних елементів можна віднести окремі ланки довголанкових вантажних ланцюгів (рис. 4). У цьому випадку, при моделюванні напружено-деформованого стану конструкції, розміри дроту ланки ланцюга є малими в порівнянні з розмірами самої ланки, а тому картина напружень відповідає двовісній (плоскій) моделі напружено-деформованого стану. Характер деформування ланки вантажного ланцюга [6] відповідає динамічній формозміні (рис. 5), яка послідовно описується сімейством овалів Кассіні з різними співвідношеннями його геометричних параметрів (рис. 2).

Отже, овали Кассіні (рис. 2) за певних визначених значень констант є окремими випадками спіричних кривих Персея – алгебраїчних ліній четвертого порядку, для яких осі координат є осями симетрії [3]:

$$(x^2 + y^2)^2 - 2c^2(x^2 - y^2) - (a^4 - c^4) = 0 \quad (1)$$

або в полярних координатах:

$$\rho^2 = c^2 \cos 2\varphi \pm \sqrt{c^4 \cos^2 2\varphi + (a^4 - c^4)} \quad (2)$$

де  $c$  – відстань від початку координат до фокусу (рис. 3);  $a$  – параметр, який визначається як:

$$a = \sqrt{|MF_1| \times |MF_2|} \quad (3)$$

Метою роботи є підвищення експлуатаційної надійності роботи деформованих тонкостінних контурів робочих елементів конструкцій в умовах їх силового навантаження.

## МАТЕРІАЛИ ТА МЕТОДИ

Дослідження виконані на підставі методів аналітичної геометрії на площині для замкненої кривої 4-го порядку, яка є геометричним місцем точок, добуток відстаней від яких до двох заданих точок, що є фокусами, стала величина і дорівнює квадрату деякого числа. Таким чином, дана замкнена крива є лемніскатою з двома фокусами, рівнянням якої в загальному випадку є:

- у прямокутних координатах:

$$(x^2 + y^2)^2 - 2a^2(x^2 - y^2) = 0 \quad (4)$$

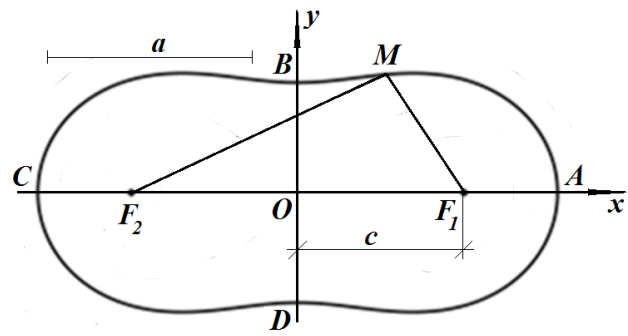


Рисунок 2. Геометричні параметри овалів Кассіні

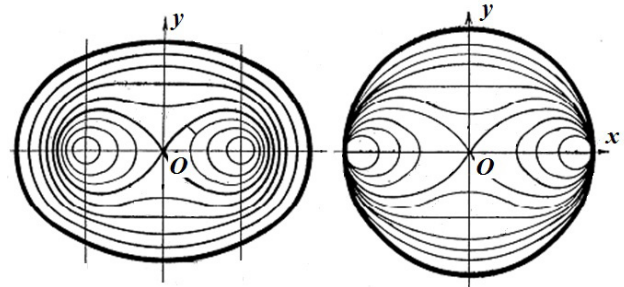


Рисунок 3. Меридіани поверхні рівного напруження потенціального поля сил тиску стисненого середовища, як розвиток овалів Кассіні



Рисунок 4. Довголанковий вантажний ланцюг



Рисунок 5. Характер деформування та руйнування ланки довголанкового вантажного ланцюга

- у полярних координатах:

$$\rho^2 = 2a^2(\cos 2\varphi) \quad (5)$$

Отже, дослідження овалів Кассіні, як графо-аналітичної моделі формоутворення тонкостінних (у тому числі, плоских) замкнених конструкційних елементів для широкого діапазону конструкцій є підставою для оптимізації показників експлуатаційної надійності роботи деформованих тонкостінних контурів робочих елементів конструкцій в умовах їх силового навантаження. У роботі розглянуто закономірності зміни конфігурації меридіана м'яких оболонки і плоских замкнених конструкцій, які деформовані зовнішніми навантаженнями в межах як області їх «безскладчастості», так і за межами цих областей за допомогою модельних контурів овалів Кассіні.

## РЕЗУЛЬТАТИ ТА ОБГОВОРЕННЯ

М'яка оболонка периферії рушія (рис. 1) або дротуланки довголанкового вантажного ланцюга у вихідному стані не має власної форми. Робочого стану така оболонка (або ланка) набуває завдяки мінімальному надлишковому (лапласівському) тиску [7; 8]. При цьому, у динаміці оболонка набуває відповідних змінюваних форм, які зумовлено опором деформуванню, що залежить від форми та площі контактуємих поверхонь (деформатор – деформоване середовище), величини лапласівського тиску в оболонці та модулів пружності деформатора (еластична оболонка) і деформоване середовище. Таким чином, меридіани деформованої шини рушія мобільного засобу (Деформованої ланки вантажного ланцюга) по суті є овалами, які описуються рівняннями (1) або (2). Геометричним визначенням цих овалів (овалів Кассіні) є такий їх опис: точка  $M$  площини лежить на кривій, якщо добуток а її відстаней до фіксованих точок  $F_1$  і  $F_2$  є сталим, а координати  $F_1$  і  $F_2$  становлять  $F_1(c, 0)$  і  $F_2(-c, 0)$ . Таким чином, форма кривої овалу Кассіні залежить від співвідношення  $a/c$ .

Відповідно геометричного визначення овалу Кассіні, форма контактної профілю «ґрунт – поверхня еластичного колісного рушія мобільного засобу» (деформованої ланки вантажного ланцюга) визначається співвідношенням  $a/c$ . При цьому, характерним значенням цього співвідношення, яке визначає два види форми кривої четвертого порядку є [3]:

$$a/c = \sqrt{2} \approx 1,41 \quad (6)$$

При значеннях  $a/c$  більших за величину  $\sqrt{2}$ , овали Кассіні перетворюються на звичайний опуклий овал, який при подальшому збільшенні співвідношення  $a/c$  наближається за формою

до кола з радіусом  $a$ . При зменшенні значення  $a/c$  до величини 1,0 овал Кассіні вироджується в лемніскату Бернуллі [3]. Таким чином межі геометричної моделі профілю «ґрунт – поверхня еластичного колісного рушія мобільного засобу» (деформована ланка вантажного ланцюга) можуть бути визначені як:

$$a/c = \sqrt[n]{2} \quad \text{де} \quad 1 < n < \infty \quad (7)$$

У таблиці 1 наведено значення параметра  $n$  у (6) і відповідні значення співвідношення  $a/c$  для овалів Кассіні, які обрано для побудови геометричних моделей вертикального поперечного перерізу профілю контакту «ґрунт – поверхня еластичного колісного рушія мобільного засобу» (деформована ланка вантажного ланцюга).

**Таблиця 1.** Значення співвідношення  $a/c$ , які обрано для побудови графічних моделей вертикального поперечного перерізу профілю контакту «ґрунт – поверхня еластичного колісного рушія мобільного засобу» (деформована ланка вантажного ланцюга)

Значення показника $n$	1,2	1,5	2,0	3,0	10,0
Значення співвідношення $a/c$	1,7	1,6	1,4	1,2	1,1

У процесі експлуатації замкнені оболонки й інші тороїдальні конструкційні елементи (зокрема, шини рушіїв мобільних засобів та окремі ланки вантажних ланцюгів) зазнають механічних, фізичних, хімічних впливів. Виходячи з умов їх експлуатації, робочі режими можуть бути як статичними, так і динамічними, як тривалого, так і короткотермінового та періодично змінюваного характеру впливів зовнішніх навантажувальних чинників. Замкнені тороїдальні поверхні після втрати поздовжньої усталеності (стійкості) набувають хвилястої складчастої поверхні на межах розтягнутих ділянок. Тому, залежно від співвідношення геометричних характеристик, тороїдальні поверхні можна поділяти на «складчасті» та «безскладчасті». Для складчастого стану тороїдальних поверхонь характерною є умова одноосьового напружено-деформованого стану. Характерною особливістю таких поверхонь є трансформація їх початкової форми в процесі деформування під навантаженням від «складчастого» (поза межнього) стану до «безскладчастого» стану. Тому, першою умовою створення графо-аналітичної моделі формозміни деформованих тороїдальних контурів є їх замкненість і безперервність кривизни поверхні. Другою умовою створення такої моделі є узагальненість початкової форми поверхонь таких контурів.

За умови абсолютної еластичності конструкційного матеріалу, найраціональнішою формою



оболонки (поверхні) є рівнонапружена сфера, або в загальному випадку овалоїд (опуклий або сплющений) рівного тиску, співвідношення геометричних параметрів якого відповідає умові «безскладчастості». Для «складчастого» (поза межного) стану в якості початкової умови, може бути прийнято складену еквіпотенційну поверхню рівного напруження. Тому, третьою умовою створення графо-аналітичної моделі формозміни деформованих тороїдальних контурів є можливість приведення змінюваних геометричних форм до узагальненого рівняння. Наведеним умовам графо-аналітичного моделювання формозмінення деформованих тороїдальних контурів шин рушіїв мобільних засобів та окремих ланок вантажних ланцюгів відповідає сімейство овалів Кассіні.

### ВИСНОВКИ

За результатами наведених аналітичних досліджень визначено три основних умови застосування сімейства овалів Кассіні для графо-аналітичного моделювання формозмінення деформованих тороїдальних контурів шин рушіїв мобільних засобів та окремих ланок вантажних ланцюгів. Встановлено граничні співвідношення геометричних параметрів, за яких у процесі деформування під дією навантаження відбувається трансформація початкової форми овалів Кассіні від «складчастого» (поза межного) стану до «безскладчастого» стану тороїдальних поверхонь відповідних конструкційних елементів шин колісних рушіїв мобільної техніки та й окремих ланок вантажних ланцюгів.

Результати наведених графо-аналітичних досліджень дозволяють визначити проектні конструкційно-геометричні параметри шин рушіїв мобільних засобів та окремих ланок вантажних ланцюгів з підвищеними експлуатаційними показниками надійності їх роботи.

### REFERENCES

- [1] Gubiani, P.I., Prtile, P., & Reichert, J.M. (2018). Relationship of precompression stress with elasticity and plasticity indexes from uniaxial cyclic loading test. *Soil and Tillage Research*, 180, 29-37. doi: 10.1016/j.still.2018.02.004.
- [2] Karayel, D., & Sarauskis, E. (2019). Environmental impact of no-tillage farming. *Environmental Research, Engineering and Management*, 75(1), 7-12. doi: 10.5755/j01.erem.75.1.20861.
- [3] Sheludchenko, B., Sarauskis, E., Golub, G., Kukharets, S., Medvedskiy, O., Chuba, V., & Zabrodskiy, A. (2019). Graph-analytical optimization of the transverse vertical cross-section of a contact zone between soil and an elastic wheeled mover. *Eastern-European Journal of Enterprise Technologies*, 6(1), 77-84. doi: 10.15587/1729-4061.2019.182507.
- [4] Kutzbach, H.D., Brger, A., & Bttinger, S. (2019). Rolling radii and moment arm of the wheel load for pneumatic tyres. *Journal of Terramechanics*, 82, 13-21. doi: 10.1016/j.jterra.2018.11.002.
- [5] Recuero, A., Serban, R., Peterson, B., Sugiyama, H., Jayakumar, P., & Negrut, D. (2017). A high-fidelity approach for vehicle mobility simulation: Nonlinear finite element tires operating on granular material. *Journal of Terramechanics*, 72, 39-54. doi: 10.1016/j.jterra.2017.04.002.
- [6] Taghavifar, H., & Mardani, A. (2014). Effect of velocity, wheel load and multipass on soil compaction. *Journal of the Saudi Society of Agricultural Sciences*, 13(1), 57-66. doi: 10.1016/j.jssas.2013.01.004.
- [7] Schjning, P., & Lamand, M. (2018). Models for prediction of soil precompression stress from readily available soil properties. *Geoderma*, 320, 115-125. doi: 10.1016/j.geoderma.2018.01.028.
- [8] Sharma, G., Tiwary, S., Kumar, A., Suresha Kumar, H.N., & Keshava Murthy, K.A. (2018). Systematic design and development of a flexible wheel for low mass lunar rover. *Journal of Terramechanics*, 76, 39-52. doi: 10.1016/j.jterra.2017.12.002.